



# **TAWI** *ViperHoist*

Neu! Erweiterung der  
Produktreihe der  
TAWI-Elektroseilzüge

**Intelligentes  
Heben**

[www.TAWI.com](http://www.TAWI.com)

# TAWI ViperHoist – Lastenhandling in Höchstgeschwindigkeit

Der ViperHoist ist die neuste, fortschrittlichste Erweiterung des TAWI-Produktsortiments! Er ist einer der weltweit schnellsten Elektroseilzüge; die beste Wahl, wenn es um effizientes und sicheres Heben geht.

Durch die niedrigen Beschaffungs- & Energiekosten erweist sich der ViperHoist als wirtschaftliches Hilfsmittel für diverse Handhabungssituationen, und bietet zudem Ergonomie, Zuverlässigkeit und Flexibilität, unter anderem aufgrund seiner variablen Geschwindigkeitssteuerung und des ergonomischen Handdesigns.

Das Modell ViperHoist60 eignet sich für die schnelle Handhabung von Lasten mit einer maximalen Tragfähigkeit von bis zu 60 kg. Das Modell ViperHoist120 ist für das Handling von schweren Lasten von bis zu 120 kg geeignet.

Der ViperHoist Elektroseilzug ist schnell und einfach

zu installieren und benötigt einen minimalen Wartungsaufwand.

Er ist ein verlässliches Arbeitsgerät, welches eine flexible und simple Handhabung von Lasten ermöglicht und zeichnet sich durch folgende Punkte aus:

- Hohe Handlinggeschwindigkeit
- Reibungsloser Start
- Variable Geschwindigkeitssteuerung
- Ergonomischer Bedienhandgriff
- Einfach zu installieren
- Leichte Wartung
- Verlässlichkeit

Hochwertige Qualität und niedrige Systemkosten erleichtern zudem die Kaufentscheidung für den ViperHoist!

## Flexible Geschwindigkeitssteuerung

Zu jeder Zeit können Sie wählen, wie schnell oder langsam der Hebevorgang erfolgen soll. Dies ist ideal für Anwendungen, die eine Kombination aus schnellen und langsamen, sowie präzisen Hebevorgängen erfordern. Der ViperHoist ist einer der schnellsten Seilzüge auf dem Markt - mit einer Hubgeschwindigkeit von 0.75 m/s für max. 60 kg und 0.35 m/s für max. 120 kg Lasten.

## Steuerungsoptionen

Durch das Design des Bedienelements sind die Anwendungen komfortabel und leichtgängig. Ergonomische Steuerungsgriffe sind in den folgenden, verschiedenen Ausführungen erhältlich:

- Einhand-Pistolengriff (Standard) (1).
- Joystick-Steuerung (2).
- Joystick-Steuerung auch in dualer Ausführung erhältlich (3).

1.



2.



3.



# Kundenspezifische Hebewerkzeuge

Bei der Entwicklung des ViperHoists waren die Bedürfnisse der Endbediener stets im Fokus, so können mit unseren anpassbaren Werkzeugoptionen die unterschiedlichsten Handhabungsvorgänge erleichtert werden. In Kombination mit unseren Schnellwechselkupplungen können sogar mehrere Werkzeuge mit nur einem Seilzug verwendet/kombiniert werden.



Gabelwerkzeug wird zum Heben von Aluminiumprofilen angewandt.



Heben einer Windschutzscheibe: Anwendung mit der dualen Joystick-Steuerung.



Werkzeug zum Heben von Papiersackbündeln.



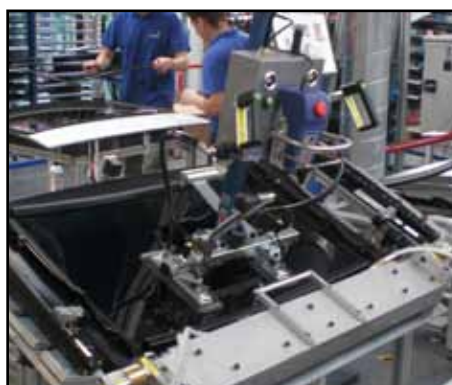
Klemmwerkzeug für Batterien.



Rollenhandling mit pneumatischem Greifer / Heben von Papierrolle mit justierbarer Joystick-Steuerung.



Spezialwerkzeug zum Heben von Druckern.



Spezialwerkzeug zum Heben von Autodächern aus Glas.

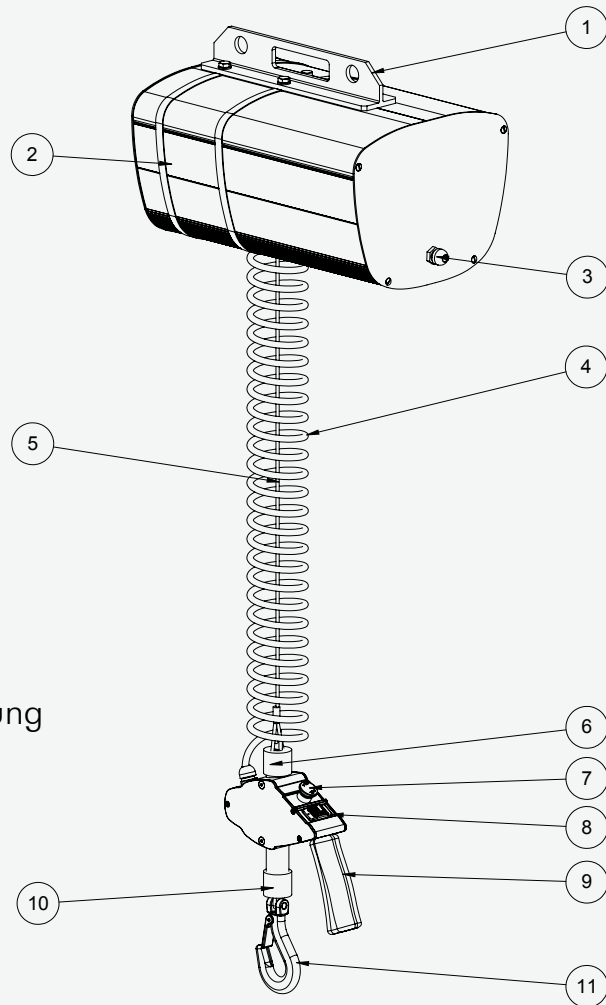
## Sicher, Simpel, Leichtgewichtig

Minimieren Sie manuelle Hebevorgänge, die körperliche Anstrengungen verursachen, und heben Sie zukünftig auf einfache, sichere und ergonomische Weise durch Nutzung des ViperHoists.

- Das leichtgewichtige Kontrollgehäuse ermöglicht einfache Bewegungsabläufe und reduziert Bedienerunfälle beim Heben von Lasten bis zu 120 kg.

# Allgemeine Beschreibung

1. Aufhängung
2. Haupteinheit
3. Stromversorgung-  
230V 50Hz/60Hz
4. Manövriercabel
5. Hubseil
6. Hubseil-Befestigung
7. Notfallknopf
8. Daumenrad-Bedienung
9. Handgriff
10. Hakenbefestigung
11. Aufnahmehaken



Spezifikationen:		
Tragfähigkeit	60 kg	120 kg
Stromversorgung	230V +/- 10%	230V +/- 10%
Frequenz	47-63 Hz	47-63 Hz
Hubhöhe	2000 mm	2000 mm
Hubgeschwindigkeit	0.75 m/s	0.35 m/s
Eigengewicht	22 kg	22 kg
Geschwindigkeitssteuerung	variabel	variabel

TAWI GmbH  
 Berliner Allee 32, 40212 Düsseldorf, Germany  
 Tel.: +49 (0)211 862020-30  
 info@tawi.de www.TAWI.de